

## Kegelradgetriebe **mit** AB (Endanschlag) (max. 15 Umdrehungen d. Welle)

**vorwiegend für Rundwellen (ALU bzw. Stahl-Wellen) mit innenliegender, außen liegender; bzw. ohne Bördelung (Alu-Wellen); die Maß-Angabe zum Abtrieb (Welle) ist der Außen-Ø des Abtriebkopfes bzw. der Wellen-Innen-Ø**

**die Angabe zum Antrieb ist selbsterklärend die Material - Art (4-kant; 6-kant) des jeweiligen Gelenklagers  
(Getriebe-Ankauf - siehe unten)**



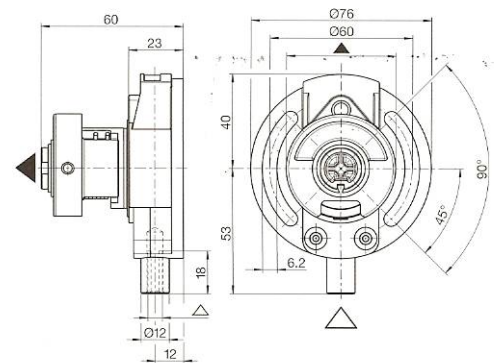
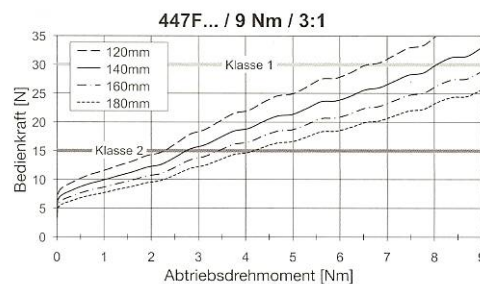
Mechanische Antriebe : Antriebssysteme für Rollläden : Kegelradgetriebe : 447F..

### 447F... | Kegelradgetriebe 3:1

max. Abtriebsdrehmoment	<b>9 Nm</b>
Untersetzung	<b>3:1</b>
Wirkungsgrad	<b>0,65</b>

#### Merkmale

- mit Endanschlag (AB) nach max. 15 Umdrehungen



Art.-Nr.	Endanschlag (AB)	Antrieb $\Delta$	Abtrieb $\blacktriangle$
447F001	mit AB	$\bigcirc$ 6 mm	$\bigcirc$ 46 mm
447F002	mit AB	$\bigcirc$ 6 mm	$\bigcirc$ 46 mm
447F004	mit AB	$\bigcirc$ 6 mm	$\bullet$ 38 mm achtkant-Kopf
447F023	mit AB	$\bigcirc$ 6 mm	$\bigcirc$ 56,6 mm
447F024	mit AB	$\bigcirc$ 6 mm	$\bigcirc$ 56,6 mm
447F029	mit AB	$\bigcirc$ 6 mm	$\bigcirc$ 39,6 mm
447F036	mit AB	$\bigcirc$ 6 mm	$\bigcirc$ 39,6 mm

**Bei dieser Serie (447Fxxx) ist die Einbau-Situation / Einbau-Seite egal;  
- d.h. Einbau links / rechts (von innen nach außen gesehen) ist möglich!**

Für spezielle Umbauten auf bestimmte Getriebeköpfe - z.B.

- 50er Kittelberger Welle
- 6-kant Welle mit Innenfalz (B60 - Butzbachwelle)
- ALU-Rundwelle (z.B.: Außen-Ø 42mm / Innen-Ø 39,5mm)

**benötigen wir Ihr defektes Altgetriebe, zur ggf. Ersatzteil-Entnahme des Wellen-Kopfes (bitte vorab -kostenfrei- für uns zusenden)**

**Alt-Getriebe - z.B. bei Umbau auf Motorisierung, kaufen wir auch gerne nach Begutachtung an.**